



Giacintec

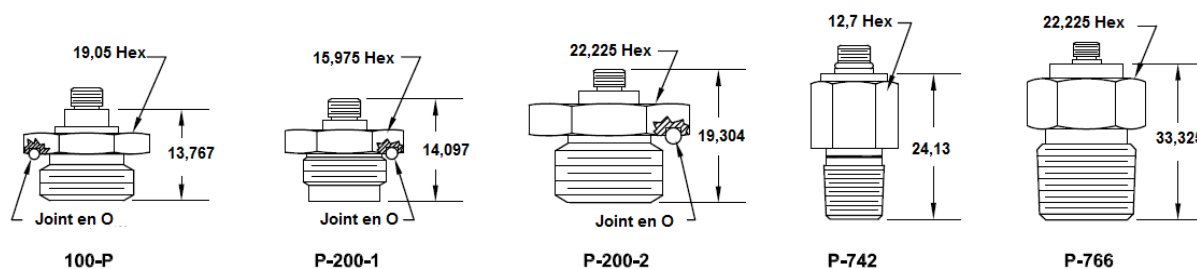
Mesure, Télémessure, Equipement

- Haute pression
- Variations rapides, poussée, explosion
- Large bande passante

Capteur de pression dynamique

Série P

Les capteurs de cette section du catalogue sont utilisés pour les variations rapides de pression, la mesure de poussée et les explosions dynamiques. Petit, légers avec de larges bandes passantes, ces capteurs mesurent de très faibles fluctuations de 0,344 millibars à 345 Bar. Les P-142 et P-766 sont utilisés pour les niveaux de pression dynamique importants comme la propagation sonore entre 2 et 10 KHz



Modèle	Unité	100-P	P-200-1	P-200-2	P-742	P-766
Sensibilité	Pc/Bar	2176,5	352,5		130,5	352,5
Plage de mesure	Bar	0,34 à 344,6	0,07 à 344,6		690	344,6
Surcharge	Bar	690	50%		1378	690
Bande passante	Hz	2 à 12000	2 à 18000		2 à 10000	
Résonnance	KHz	60	90		100	60
Linéarité de l'amplitude	%	+/- 2%				
Capacitance	pF	500			75	400
Résistance d'isolement	MΩ	1000				
Mise à la masse	type	Boîtier à la masse		Isolé électriquement	Boîtier à la masse	
Vibrations	g	S/O	500		S/O	
Chocs	g	S/O	1000		S/O	
Plage de température	°C	-54 à + 149				
Humidité ¹	%	0 à 100				
Poids	gramme	15,59	8,50	17		65,20
Boîtier	nature	Acier Inox 316				
Interface électrique	type	#10-32				
Montage	taille	9/16-24	15/16-28NEF	9/.16-24NEF-2	1/8-NPT (M)	½ NPT (M)
Accessoires						
Câble ²		LNHT 1 mètre				
Emballage		Bois				
Données d'étalonnage		Fournies				
Supplément		Sans Objet				

1 – Avec connecteur compatible ou protégé, le capteur est scellé hermétiquement

2 – Mini coaxial Columbia LNHT



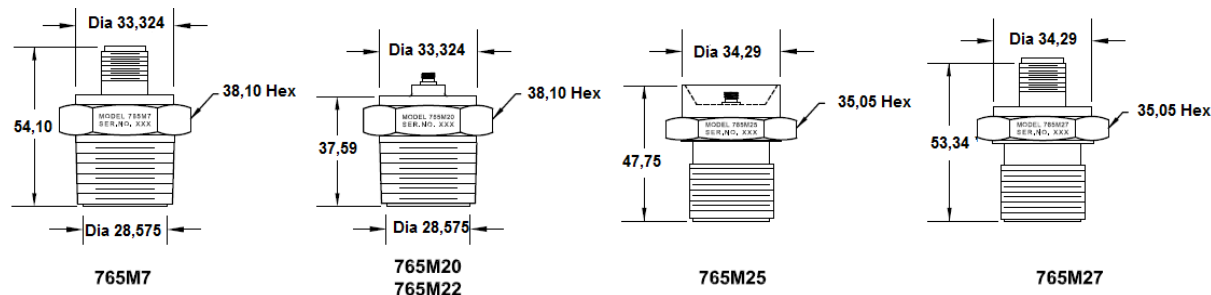
Giacintec

Mesure, Télémessure, Equipement

Série 765 Capteurs de pression dynamique

- Haute sensibilité
- Haute température
- Isolé électriquement

Les instruments de la série 765 M sont des capteurs fortes intensités acoustiques (microphones) pour les mesures de bruit industriels. Dotés d'un connecteur coaxial via verre fondu ou de connecteurs deux broches ils sont totalement soudés et hermétiques. Les matériaux piézo céramique sont en configuration équilibrée et flottante pour une réjection des bruits électriques. Des performances optimales sont obtenues avec de amplificateurs différentiels.



Modèle	Unité	765 M7	765 M20	765 M22	765 M25
Sensibilité	pC/Bar	29400	32340		17640
Bande passante	Hz	2 à 8000			
Plage dynamique	Bar	0,019 x 10 ⁻⁴ à 689 milli			
Coefficient thermique moyen sur La sensibilité	%/°C nom .	0,04			
Capacitance	pF	12000			6300
Résistance d'isolation	MΩ	100 min			
Résistance d'isolement	MΩ	100 min			
Rigidité diélectrique	Vrms, Hz Elément/Boîtier	550,60			
Vibrations	g	100			
Chocs	g	1000			
Plage de température	°C	-23 à + 260			
Humidité ¹	%	0 à 100			
Pression statique	Bar	210			
Sensibilité électromagnétique	g/équivalent/100	0,005			
Configuration	type	Equilibrée flottante en compression			
Poids	gramme	212,62			198,45
Boîtier	nature	Acier inox 316			
Interface électrique	type	MIL-C-5015	#10-32		
Montage	taille	½ NPT male			1,125-12UNF-2A Filetage direct
Accessoires					
Câble ²		S/0	LNHT 3 M		
Emballage		Bois			
Données d'étalonnage		Fournies			
Complément		Sans Objet			

1 – Avec connecteur compatible ou protégé, capteur scellé hermétiquement

2 – Câble coaxial LNHT



Giacintec

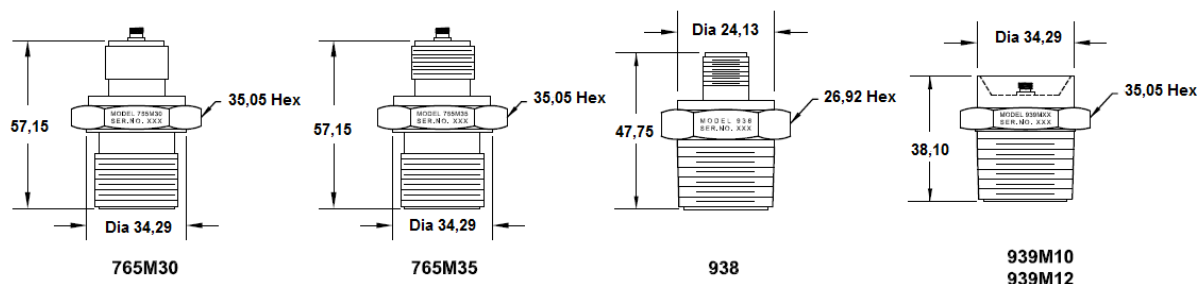
Mesure, Télémessure, Equipement

- Isolé électriquement
- Haute température
- Choix d'interfaces électriques

Capteurs de pression dynamique

Série 93x

Les modèles 938 et 939 M sont également conçus pour mesurer les ondes gazeuses lors d'applications industriels. Intégralement soudés, ces instruments sont hermétiques. Le 938 utilise les mêmes éléments que la série 765 mais possède une bande passante plus large. Les 939 ont également une bande passante plus large mais peuvent fonctionner à 260°C



765 M27	765 M30	765 M35	938	939 M10	939 M12
17640	30870		11760	17640	
2 à 8000			2 à 15000		
19 x 10 ⁻⁴ milli à 689 milli			6 x 10 ⁻⁴ milli à 689 milli		
0,08					
6300	14500		8100	1200	
100 min.					
100 min.					
550,60					
100					
1000			2000		
-23 à + 260					
0 à 100					
207			38		
0,005					
Equilibrée flottante en compression				Compression	
198,45			110,5	226,79	
Acier inox 316					
MIL-C-5015	#10-32 isolé	#10-32 isolé et filetage ½-14 NPSM	MIL-C-5015	#10-32	
1.125-12UNF-2A	1.125-12UNF-2A	1.125-12UNF-2A	¾ NPT male	1" NPT male	1.125-12UNF-2A
S/O	LNHT 3M		S/O	LNHT 3M	
Bois					
Fournies					
S/O			Connecteur compatible	S/O	



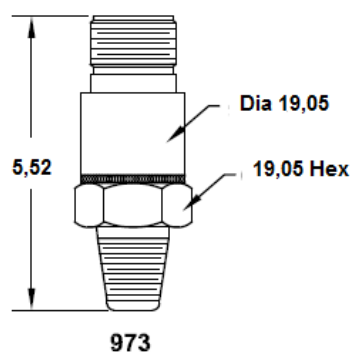
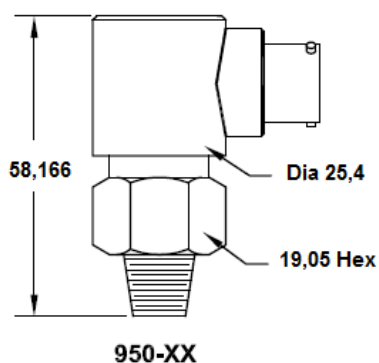
Giacintec

Mesure, Télémessure, Equipement

950 / 973 Capteurs de pression dynamique

Les instruments de la série 950 sont à électronique intégrée et disponibles avec différentes sensibilités. Leur histoire se confond avec celle des forages. Le 973 mesure des impulsions dynamiques et des déflagrations dans des plages de fréquence de 2 Hz à 18 KHz. L'alimentation est de 2 à 10 mADC. Ces deux instruments sont robustes et scellés hermétiquement dans des boîtiers inox.

- Larges bandes passantes
- Hautes pressions
- Isolé électriquement
- Scellé hermétiquement



Modèle	Unité	950-xx	973
Sensibilité	mV/Bar	147 à 367,5	
Plage de mesure	Bar	34,47	
Surcharge	Bar	690	
Bande passante	Hz	5 à 18000	2 à 18000
Résonnance	KHz	90	
Linéarité de l'amplitude	%/P.E.	+/- 1	
Sortie Pleine Echelle	V	+/- 5	
Mise à la masse	V dans 10 KΩ	Isolé	
Impédance de sortie	Ω nom.	50	
Tension de biais en sortie	VDC	Sans Objet	10,5
Alimentation ¹	mA DC nom.	5,0, 18 à 30 VDC	
Résistance d'isolement min.	MΩ	50	
Plage de température	°C	-40 à +85	-40 à 121
Humidité ²	%	0 à 100	
Configuration	type	Sans Objet	Compression bilatérale
Poids	gramme	150,25	55
Boîtier	nature	Acier inox 303 pour le haut du corps Acier Inox 17-7 pour le bas du corps Membra	Corps Acier inox 17-7 Membrane Hastelloy C-276
Interface électrique	type	PT02-10-6P	MIL-C-5015
Montage	taille	¼ NPT male membrane rentrée	¼-18 UNF NPT male
Accessoires			
Emballage		Bois	
Données d'étalonnage		Fournies	
Complément		Connecteur compatible	

¹ capteur doit être alimenté de 2 à 10 mA avec une tension de 18 à 30 VDC

² – Avec connecteur compatible ou protégé